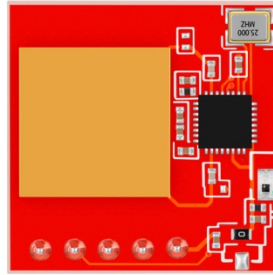




## FLD01 微波雷达模块



规格书版本	发布时间	说明
V1.0	2021.5.12	初始版本



## 一、简介

FLD01 微波雷达模块采用新一代芯片方案，工作原理是多普勒效应，由此可探测到移动物体。此模块集成了 5.8G 射频电路及微处理器。配合上位机软件，用户可非常方便地定义工作时长、探测距离、光感阈值、PWM 输出等参数，和传统的红外/2.4G/5.8G 方案比较，FLD01 具有一致性好、可靠性高、可穿透、小型化的优点，大量应用于检测移动物体的场景。

## 二、特点

- 频率 5.8Ghz
- 工作电压 4.5-5.5V
- 无需开孔，可穿透非金属物体
- 一致性好
- 距离可调
- 支持光敏控制
- 支持 PWM

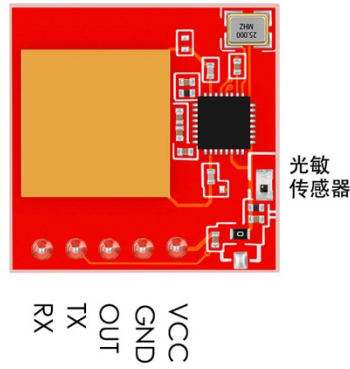
## 三、应用领域

接近开关    智能灯控    智能家电



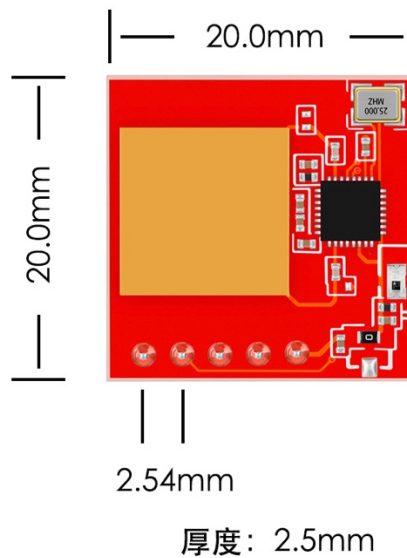


#### 四、管脚定义



引脚	引脚名	引脚功能	描述
1	RX	连接主控串口 TX	参数设置
2	TX	连接主控串口 RX	参数设置
3	OUT	输出脚	5V 高电平输出，可设为 PWM 输出
4	GND	电源地	
5	VCC	电源正	4.5-5.5V，典型值 5V

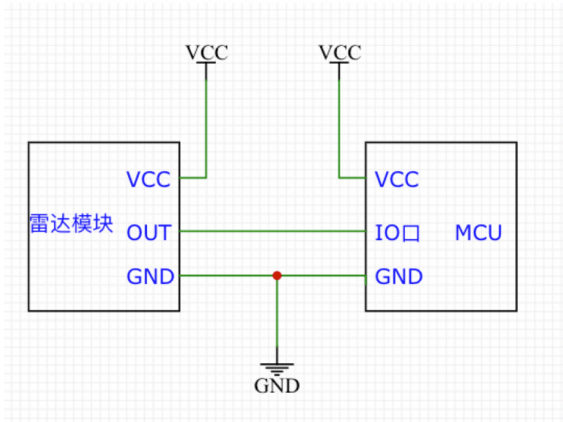
#### 五、产品尺寸



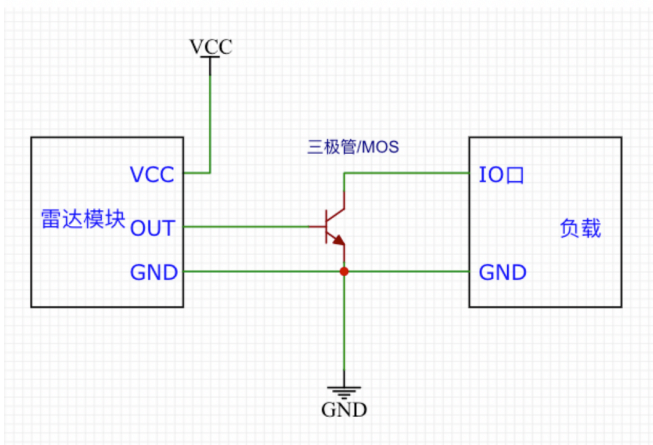


## 六、应用电路

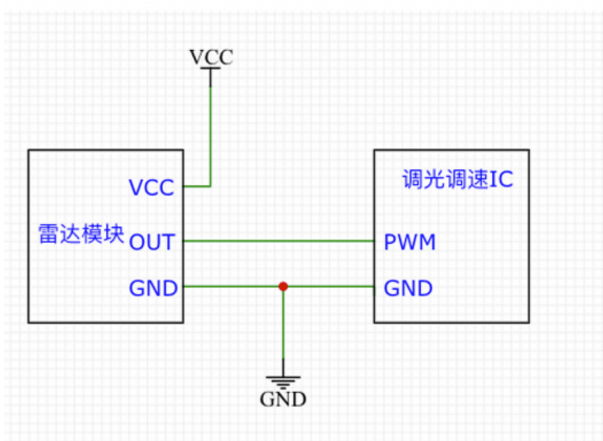
### a、连接 MCU



### b、驱动负载



### c、PWM 输出





## 七、参数设置

### 蜂鸟无线微波雷达配置工具 V1.01

**连接串口**

串口号  波特率

灵敏度  默认 3

雷达探测距离, 0为最远, 15为最近

亮度阈值(0-4095)  默认 0

小于此感光阈值时雷达工作 (0为总是允许)

亮灯时间(秒)  默认 5

触发感应后,输出保持的时间

禁止时间(秒)  默认 1

此为亮灯时间结束后,雷达暂停的时间

重复触发  默认重新开始

重新计时则顺延亮灯时长

输出模块  默认开关量

OUT脚输出高低电平或PWM方式选择

渐亮渐暗  约增6秒亮灯时长

亮灯DUTY  最大亮度

熄灯DUTY  最小亮度

光感值: 0

发送监视 (HEX)

接收监视(HEX)

(ASC2)

请到官网下载：[www.fengniaorf.com](http://www.fengniaorf.com)

### 说明：

#### a、感应距离调节

模块只需 3 个插针即可正常工作，分别是 VCC、GND 和 OUT，此时感应延时和感应距离为默认值，如不符合要求，可用串口设置工具进行各参数的设置（此时必须将 RX TX 针脚接好连上电脑串口，具体参照串口部分的说明）。

感应距离可调节灵敏度，共有 0-15 个级别可以设置，默认 3。



### b、光敏检测

模块支持光敏检测，光敏感应值在 0-4095，默认的光敏阈值为 0，可自行调节。当前光敏感应值大于阈值时，雷达模块不工作（可理解为白天省电模式），可利用设置工具读取当前光敏感应值，设置为适合的光线环境使用。当光敏阈值设为 0 时，禁止光敏连动，即无论白天黑夜，雷达都处于工作状态。

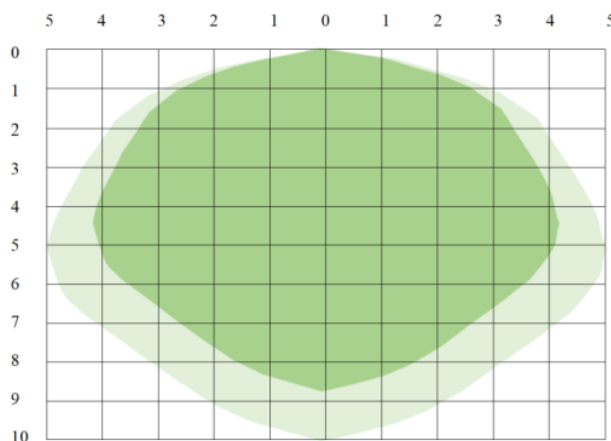
### c、亮灯输出

亮灯时间默认为 5 秒。此脚位是多功能引脚，可以高、低电平输出，也可以 PWM 输出 1Khz 的波形。当为 PWM 输出时，还可以选择渐亮、渐灭、最大 PWM 亮度值、熄灯时的 PWM 值。可适应各种环境需求，让用户获得更好的体验效果。

当渐亮允许时，设置的亮灯时间会有所延长，程序约每 40ms 变化一次 PWM 值。比如软件工具中，将亮灯 DUTY 设为 50 时，熄灯 DUTY 设为 0 时，则在触发雷达后，PWM 会从 0 上升到 50，则上升时间则为  $50 \times 40\text{ms}$ ，即 2 秒，PWM 达到此处设置的 50 后，才开始相应的亮灯计时，如果中间有重复触发雷达，可以在串口工具中，选择重新开始计时或不重新计时。

### d、探测范围示意图

雷达传感器的感应灵敏度可通过 MCU 来配置，其极限感应距离 10 米，实际感应距离可根据需要适当调节。以下是挂高情况下雷达探测范围示意图，如果灵敏度设置的更高，探测范围也会相应变大，图中深色区域为高灵敏度区域，该区域内可完全探测到，浅色区域为低灵敏度探测区域，该区域内可基本探测到物体。





## e、串口通信协议

串口通信设置为固定的 9600 波特率，1 位停止位，无校验，8 个数据位

通信的数据结构如下

```

struct _com_cmd_
{
uint8 head0;//0X55 开头
uint8 cmd;//命令关键字      见如下_cmd_枚举说明
    uint8 onoff;//仅 cmd=3(即枚举 c_led_onoff)时，此位 1 是亮灯，0 熄灯，其它命令时此位无
意义
    uint8 repeatTrig;//重复触发是否重新计时 1 为重新计时  否则为 0
    uint8 dist_lv;//距离  0x00-0x0f(即 0--15)
    uint16 lot_s;//亮灯时长 高字节在前，低在后，比如亮灯 258 秒，则 0X0102
    uint16 lux;//光线值  大于此值不亮灯  小于此值  点亮
    uint16 disTrigSec;//禁止触发时间，强制最小为 1,
    uint8 out_mode;//输出开关和 PWM 选择 1 为开，0 为关
    uint8 Gradual_change;//渐亮渐暗允许 1 为开，0 为关
    uint8 pwmDutyForOn;//亮灯 PWM
    uint8 pwmDutyForOff;//关灯时的 PWM(比如设为 5，则它在熄灯时可以当个夜灯用，以实测为
准)
uint8 sum;//以上所有参数的校验和 ，从 0X55 开始，共 15 位的和
};

```

命令字解释：

```

enum _cmd_
{
c_ver = 0, //查询版本, 上述 struct _com_cmd_中的其它参数可以忽略，但数据长度和校验和必须正确
c_read, //读取参数，上述 struct _com_cmd_中的其它参数可以忽略，但数据长度和校验和必须正确
c_write, //保存设置 必须对应上述上述 struct _com_cmd_中的各参数
c_led_onoff, //亮灯或熄灯测试，
c_read_lux, //读取感光值  返回结果借位 cmd 后的两字节，请对应串口工具，读感光值更好理解
c_restore, //恢复出厂默认值, 上述 struct _com_cmd_中的其它参数可以忽略，但数据长度和校验和必
须正确
};

```

模块回应的命令为 PC 发送命令加 0x80, 比如读取感光值

55 04 00 01 04 00 1E 07 D0 00 00 00 00 63 00 B6 （命令字为 04）



55 84 0F 9C 04 00 1E 07 D0 00 00 00 00 63 00 E0 (返回命令为 84, 感光为 0F9C, 即 3996, 光线较强, 因为最大, 4095)

## 八、电气参数

名称	单位	最小值	典型值	最大值
工作频率	Mhz	5725		5875
发射功率	mW		0.5	1
工作电压	V	4.5	5	5.5
工作电流	mA		38	50
输出电平	V		低 0/高 5	
温度范围	°C	-30		85

## 九、安装注意

安装时天线正面应避免有金属材质的外壳或部件，以免屏蔽信号，允许有塑料或玻璃等遮挡物，但遮挡物不要紧贴天线前方，尽量避免将雷达天线方向正对着大型金属设备或管道等。

多个雷达模块安装时，应尽量保证各雷达模块的天线相互平行，避免各天线间正对照射，并且模块与模块间保持 1m 以上间距。

雷达传感器应避免正对交流驱动电源，尽量远离驱动电源的整流桥，以免工频干扰雷达信号。雷达模块的供电电源驱动能力需要大于 50mA，否则可能引起传感器工作异常。





用蜂鸟无线，就是远！



蜂鸟无线模块 搜索



天猫 APP 扫一扫  
进入天猫旗舰店



微信扫一扫  
关注蜂鸟无线微信公众号下载资料