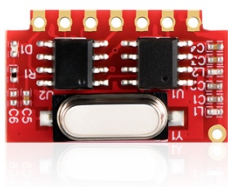


## 灵-R1L 低功耗模块规格书



### 一、概述

本产品采用射频超外差解调方式、3路开关量和1路串口输出，使用灵活，电流低至0.17mA。模块特点是低功耗、免开发、免调试、低成本、自带解码、自动适应各种编码、自动学习市面射频遥控器等，产品大量应用于灯控开关、门禁、闸机、无线门铃、智能家居、卷闸门、遥控玩具、防盗报警等领域。

### 二、特点

- 低功耗0.17mA
- 按输出模式，有六款：①翻转款、②自锁款、③点动款、④互锁款、⑤串口款、⑥标准款，出货前需要指定模式，一般建议用①③。其中标准款可自行设置模式，通过LED的闪烁次数指示所在模式。
- 自动识别和学习2262、1527、2240等常用编码方式。
- 宽范围解码，自动适应常规振荡电阻。
- 板载LED状态指示。
- 一键紧急关闭输出功能。
- 可以学习80个遥控，掉电可保存信息。
- 小体积，贴片、插件兼容封装。
- 解码对应D0、D1、D3三路输出。
- 可选串口模式输出，波特率固定9600bps

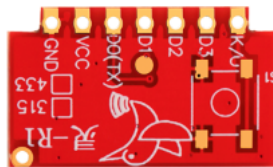
### 三、参数指标

- 工作频率:315Mhz/433.92Mhz
- 工作电压:2.8-5.5V
- 工作电流:0.17mA
- 调制方式:ASK/OOK

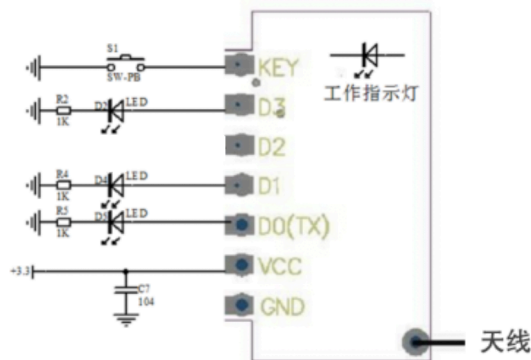


- 灵敏度: -113dBm
- 传输速率: 最大9.6kbps
- 频率带宽: 350KHz
- 天线阻抗: 50 Ω
- 数据输出: 开关量/串口
- 外形尺寸: 22.28×11.38mm×5mm [宽×长×厚]
- 工作温度: -20 至 +70° C

#### 四、引脚描述及参考电路



引脚	描述	备注
K/O	接对码按键	2262, 1527, 2240 等编码的遥控器
D0、D1、D3	3 路开关量输出	其中 D0 可用作串口输出
D2	NC	
VCC	电源正	2.8V-5.5V
GND	电源负	





## 五、使用说明

### 5.1、低功耗原理

模块采用调制占空比方式实现低功耗，每0.25s唤醒一次，每次工作0.01s，建议发射端按键时长0.5秒以上。

### 5.2、本模块有6款不同的产品可选，购买前需要指定，分别如下：

- 1、**翻转模式款**，即每次按下遥控，对应引脚状态发生翻转，高低电平轮循。
- 2、**自锁模式款**，即相当于2272L4的功能，将最后一次触发的状态保持。
- 3、**点动模式款**，相应于2272M4的功能，临时输出发射对应电平，无触发后，D0-D3变低。
- 4、**互锁模式款**，D0-D3，每次只有一个为高其它为低，发射端只可独立按键，不可组合。
- 5、**串口模式款**，即从D0脚固定9600的串口输出相应的三字节的解码，ASC2码明文输出，比如LC:1234569C\r\n，则此字串真正有效的三个字节为0x12, 0x34, 0x56, 而”LC:”为固定的帧头，0x9c是三字节的和校验，最后的\r\n是转义的换行符，可通过串口助手查看此字串。

解析说明：

ASC2码明文输出，非HEX格式，固定9.6k波特率

输出格式分析，比如 LC:DAB10893

LC: 固定帧头  
DAB10 对应1527的20bit地址编码  
8 对应1527的按键值  
93 和校验 DA+B1+08=93(只取低8位)  
\r\n 回车换行符 不可见

- 6、**标准款**，此款一般作为前期测试用，可以自行设置以上5种模式，量产后建议用固定模式款。

### 5.3、功能使用说明

#### A 学习对码（串口模式可选择不对码款）

上电后，双击S1键，工作指示灯开始闪烁，进入设置模式（标准款除了学习对码，还可进行输出模式设置），在此模式下，可用于学习码，触发相应的遥控发射端，工作指示灯约亮1秒即为学习成功，如有其它遥控要学习可以重复以上动作，待学习完成，停留10秒无任何遥控再学习，即自动超时退出，也可长按S1键约1秒后松开退出学习，退出学习后，工作指示灯不再固定闪烁。只有收到已学习过的遥控，才会点亮，发射信号消失后，则熄灭。

#### B 标准款的输出模式设置

在上面学习对码期间，LED每2秒会快速的闪烁，闪烁的次数1-5分别对应上面5种不同的输出模式，如需切换工作模式，短按一次S1键，即进入下一模式，模式5的下一个模式为模式1，以此轮循，直到选择合适的模式后退出，退出方式同上面学习对码的方式是一致的



### C 清除所有遥控

上电后，长按S1键8秒以上，松开按键，则已学习的对码全部清空。

### D 紧急停止

模块在工作期间，紧急需要关停时，如正在卷闸门电机需要急停下来，可以短按S1，则IO口全部变低电平输出。

## 六、注意事项：

天线对于无线模块非常重要，不接天线或天线不当会影响使用效果，模块通常用3种天线：

第 1 种：拉杆天线或单股/多股导线，315MHz对应230mm长、433.92MHz对应170mm长，直径0.5mm至5mm，使用这种天线时要注意尽量将天线展开并远离金属体，天线效果好。

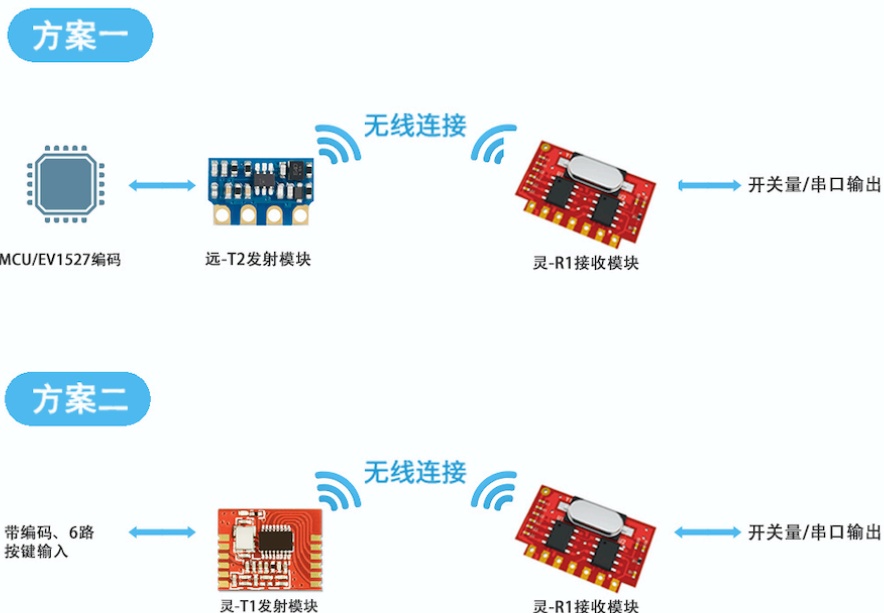
第 2 种：PCB天线，易过FCC等认证、一致性好，但需要专门设计，本公司提供设计服务。

第 3 种：弹簧天线，本公司有售。

## 七、安装方式

由于本模块背面无器件也可以背面紧贴线路板平躺安装，本模块具有大焊孔设计，既可以焊排针也可以直接灌锡焊在底板上，支持波峰焊及回流焊。

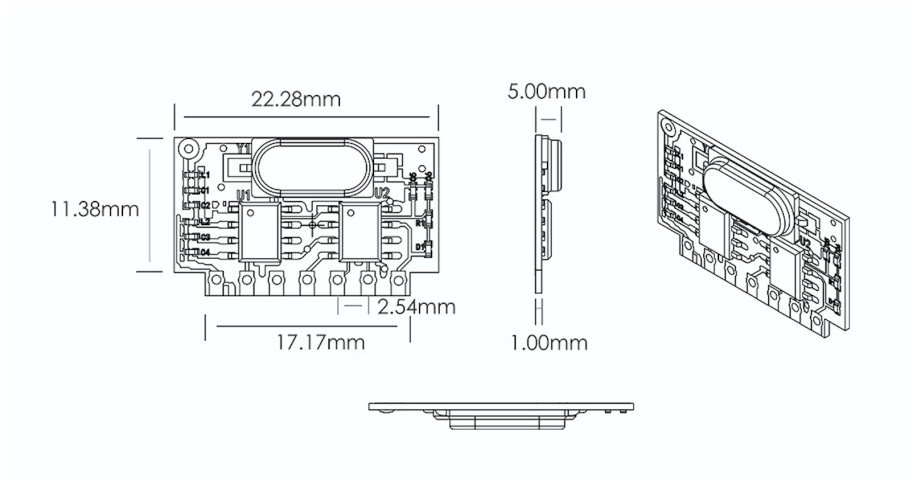
## 八、连接方式：



**注意** 一般建议用方案2，方便快捷，距离远。



## 九、机械尺寸：



## 十、购买选型

序号	型号	名称
1	灵-R1L-M1_433/315	翻转款
2	灵-R1L-M2_433/315	自锁款
3	灵-R1L-M3_433/315	点动款
4	灵-R1L-M4_433/315	互锁款
5	灵-R1L-M5_433/315	串口款
6	灵-R1L_433/315	标准款
7	灵-R1L-M5N_433/315	串口款（无对码功能）



天猫 APP 扫一扫

进入天猫旗舰店



微信扫一扫

关注蜂鸟无线微信公众号